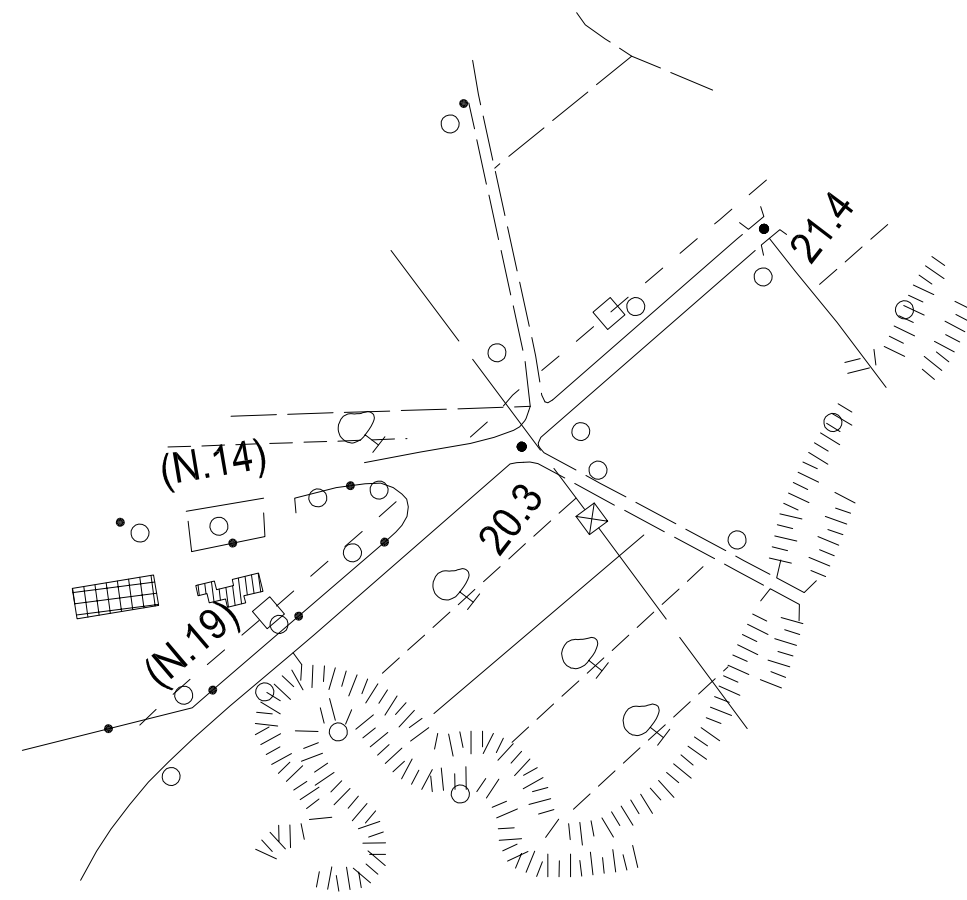


ESTRATTO MAPPA



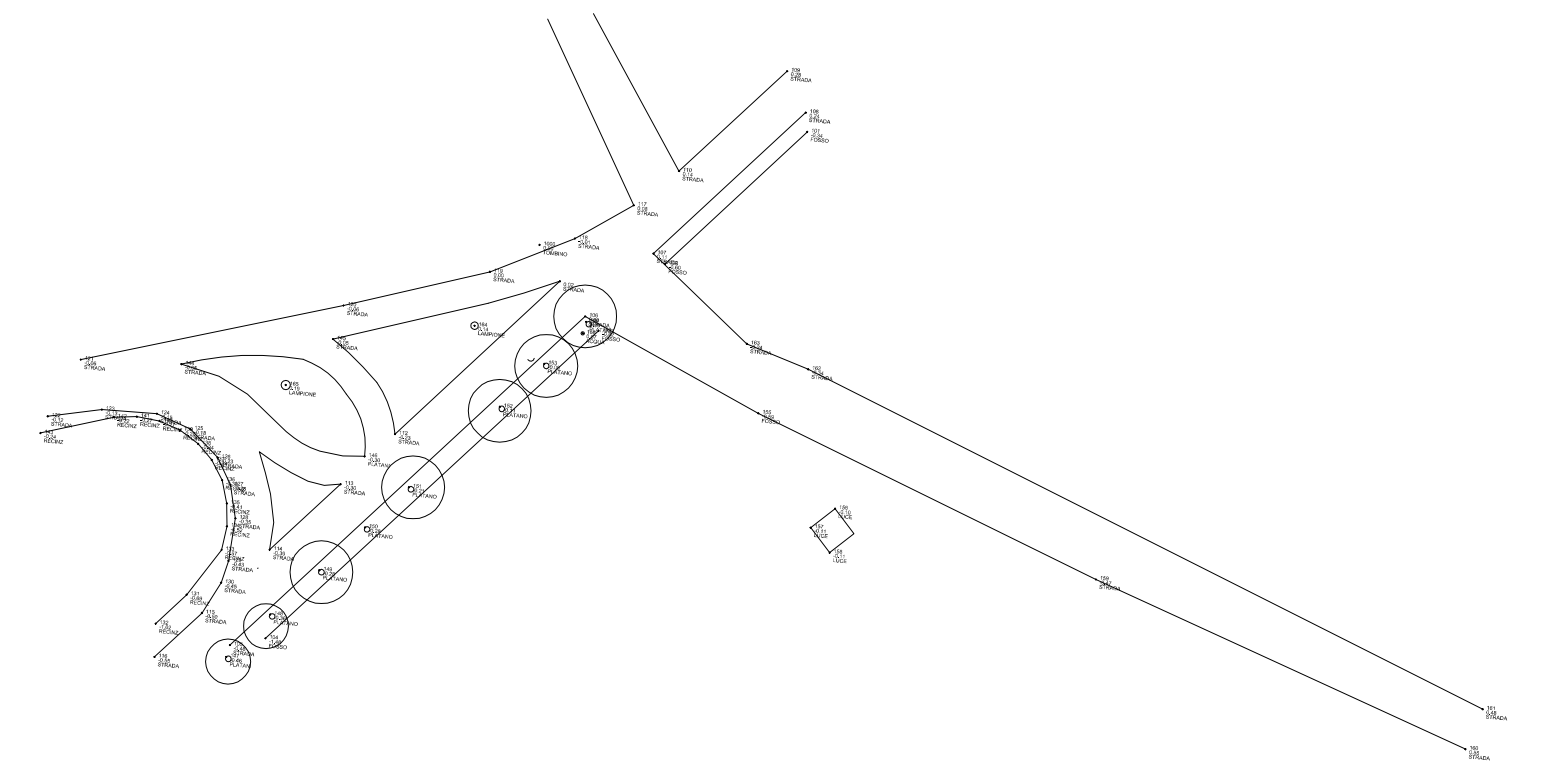
COMUNE DI BIBBONA
ESTRATTO CARTOGRAFICO



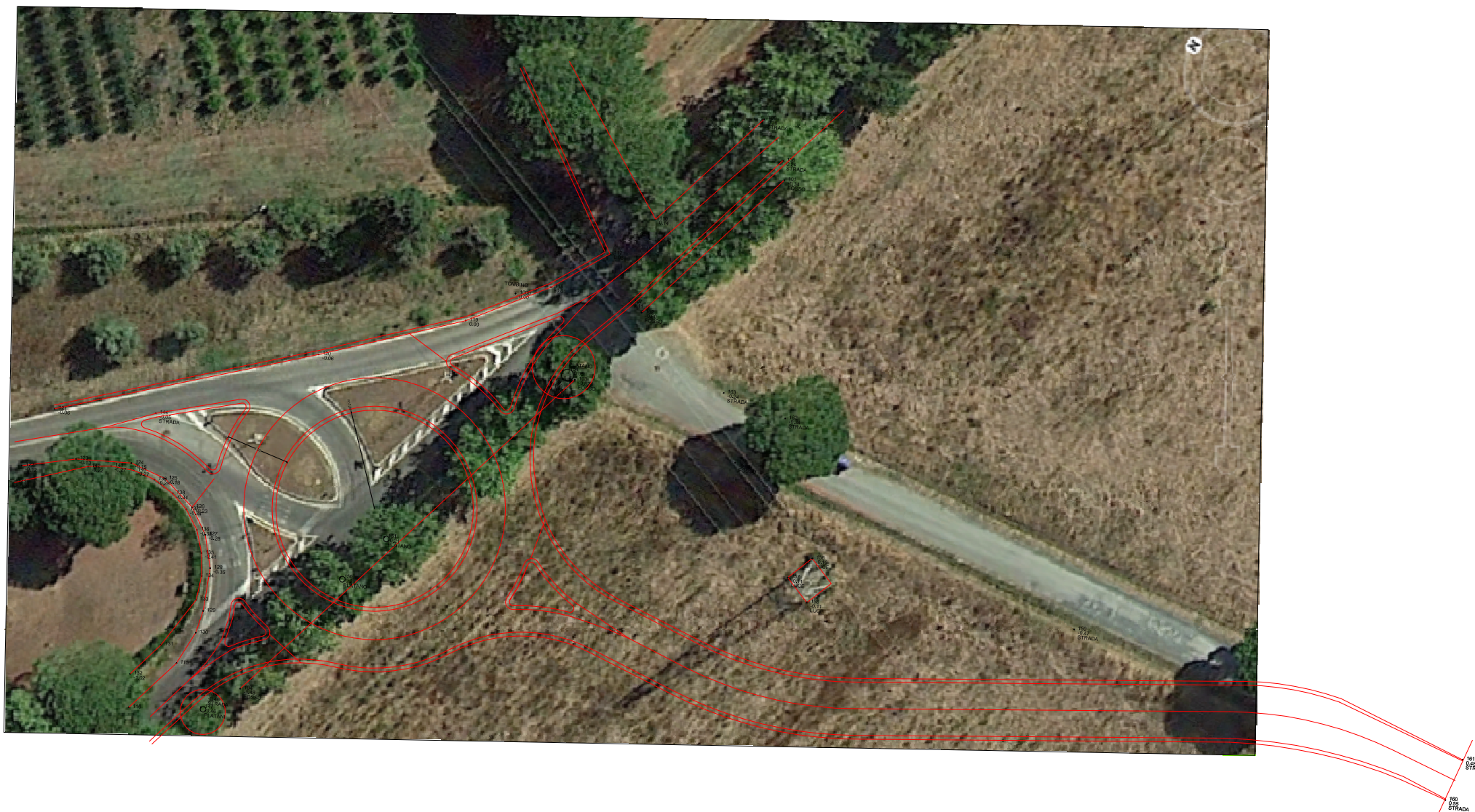
STATO ATTUALE



RILIEVO STATO DI FATTO



IPOSTESI DI PROGETTO



Stralcio area per rotonda
e zona verde per future
attrezzature pubbliche.
Circa mq 7.200



COMUNE DI BIBBONA



COMUNE DI BIBBONA
Prov. - Livorno -

Equipe di progettazione

- **Progettazione architettonica**
Arch. Piergiorgio de Flumeri
Arch. Maurizio Ori

Il coordinatore generale
arch. Piergiorgio de Flumeri

- **Progettazione paesaggistica**
Arch. Maurizio Ori

I committenti
soc. Play & Sun S.r.l.

- **Progettazione infrastrutturale**
Ing. Luciano Lorenzini

Collaboratori in fase di progettazione

- **Golf Course Architect** Dott. Luigi Rota Caremoli
- **Progettazione Impianti** Ing. Roberto Faletti
- **Geologo** Dott. Gianfranco Ruffini

Ufficio di segreteria
Barbara Tonioni
Catia Bolis

OGGETTO : URBANIZZAZIONI
PROPOSTA ROTATORIA SU VIA CAMMINATA
ED AREA PERTINENZIALE

data dicembre 2013
aggi. febbraio 2014
aggi. novembre 2014
scala 1:2000

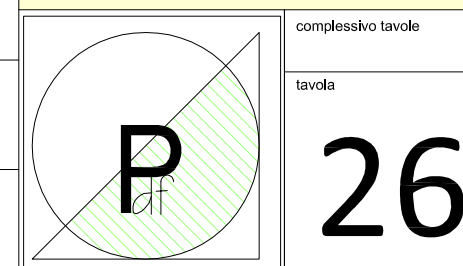
PIANO ATTUATIVO DI INIZIATIVA PRIVATA

Modifiche parziali a seguito degli indirizzi espressi
dalla Sovrintendenza nel corso della conferenza
dei servizi del 29.07.2014.

Arch. Piergiorgio de Flumeri Iscritto all'Ordine degli Architetti della Provincia di Bergamo al n° 419 con
studio in Bergamo e sede operativa in Calozziocorte (LC) viale G.Marconi, 1
tel. 0341.630890 mail: piergiorgio.deflumeri@gmail.com

Arch. Maurizio Ori O+A|Ori Arienti srl| Paesaggio e Architettura
via Pallavicino 1, 26100 CREMONA
T. +39 0372.23363 F. +39 037224156
mail: maurizio@oristudio.com www.oristudio.com

Ing. Luciano Lorenzini Iscritto all'Ordine degli Ingegneri della Provincia di Livorno al n° 582
con studio in Cecina (LI) via Pasubio 26/A
tel. 0586.682241 mail: info@inglorenzini.it



Riqualificazione ambientale in ambito turistico
denominata "Golf Costa degli Etruschi"